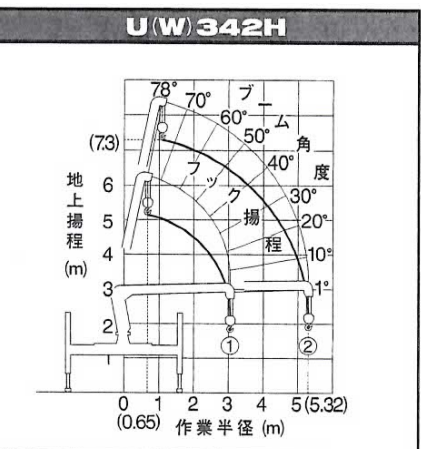
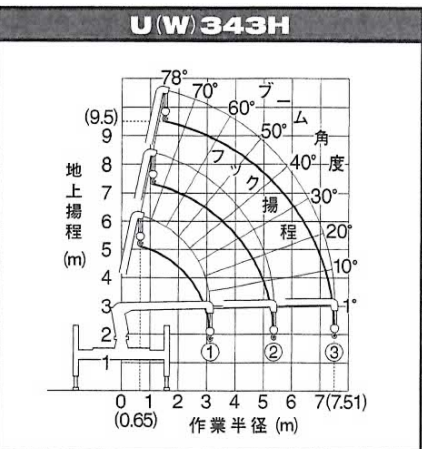
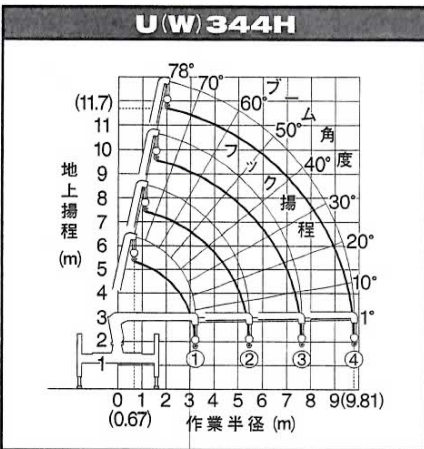


クレーン型式名/ブーム段数	U(W)344H/4段	U(W)343H/3段	U(W)342H/2段
架装対象車(各社)	4~5.5トン車クラス (但し、車両総重量10トン以下)	4~5.5トン車クラス (但し、車両総重量10トン以下)	4~5.5トン車クラス (但し、車両総重量10トン以下)
空車時最大クレーン容量	2.93t×2.4m	2.93t×2.4m	2.93t×2.4m
クレーン本体最大クレーン容量	2.93t×2.6m	2.93t×2.7m	2.93t×2.7m
最大地上揚程(約)	11.7m	9.5m	7.3m
最大作業半径	9.81m	7.51m	5.32m
ブーム伸縮装置	油圧シリンダ2本+ワイヤロープ式伸縮装置	油圧シリンダ2本	油圧シリンダ
フック巻上速度(ロープ掛数4)	19.0m/min(4層目)	19.0m/min(4層目)	19.0m/min(4層目)
巻上ロープ(構成・種類)	IWRC 6×WS(26)B種 φ8mm×62.5m [切断荷重:42.4kN(4.32tf)]	IWRC 6×WS(26)B種 φ8mm×51.0m [切断荷重:42.4kN(4.32tf)]	IWRC 6×WS(26)B種 φ8mm×40.0m [切断荷重:42.4kN(4.32tf)]
ブーム伸長速度(ブーム長さ)	6.59m(3.41m~10.00m)/14.0s	4.39m(3.31m~7.70m)/11.0s	2.24m(3.27m~5.51m)/7.0s
ブーム上げ速度	1~78°/7.0s		
旋回範囲/速度	360°(連続)/2.5rpm		
クレーン操作方式	特定小電力方式・運動ラジコン及び、手動操作レバー併用方式		
アクセル操作方式	油圧制御式パワーオート・アクセル運動式クレーン・アウトリガ操作レバー(P.A.A.方式)及び、単独アクセルレバー		
フック格納方式	専用スイッチによる自動格納式 又は、フック掛ロープによる固縛式		
旋回ロック方式	旋回操作レバー運動による自動ロック式		
フック巻過防止装置	フック巻過時、「巻上・伸長・起」の自動停止及び、警報式		
ブーム起伏装置	油圧シリンダ直押し式		
巻上装置	油圧モータ駆動 減速機:平歯車減速式 ブレーキ:メカニカル自動ブレーキ		
旋回装置	油圧モータ駆動 減速機:ウォーム+平歯車減速式(ボールベアリング支持) ブレーキ:ウォームセルフロック		
アウトリガ	装置	(横)手動引出し式 (縦)油圧シリンダ直押し式	
	横張出し方式/張出し幅	手動引出し式/最大張出し幅:3.2m(ハイアウトリガ作業時は、アウトリガの横張出しを行わないで下さい)	
	縦伸縮方式/ストローク	左右ジャッキ単独伸縮、左右ジャッキ同調伸縮装置(操作レバー式)/ジャッキ伸縮ストローク:1,200mm	
車両傾斜角度	約12°(車種により異なる)		
油圧ポンプ	形式:ギヤ形 定格圧力:20.6MPa(210kgf/cm ²) 定格吐出量:60.0ℓ/min 定格回転数:1,700rpm		
作動油タンク(容量)	32.0ℓ		
安全装置	U-AOLシステム(W:スーパーセーフティ)/油圧安全弁/油圧自動ロック装置/荷重計/巻過防止装置/巻過警報装置 荷重指示計(角度計及び巻層計付)/水準器/警報ブザー/玉掛ワイヤロープ外れ止め/PTO作動ランプ		



※空車時など、十分な安定度を得られない場合、クレーン本体定格性能に達する前に転倒防止(アウトリガ接地検知)装置により、クレーンが停止する場合があります。詳しくは、本主要諸元1,2ページをご参照下さい。

U(W)344H [t/含フック質量30kg] ★アウトリガ最大張出し時/後方・側方吊り

使用ブーム	作業半径(m)															
	ホイールベース	0.67~2.4	2.5	2.7	3.0	3.5	4.0	4.5	5.0	5.5	6.0	7.0	8.0	9.0	9.81	
①,①+②	空車時	4.2m以上	2.93	2.78	2.48	1.98	1.48	1.18	0.93	0.78	0.76(5.46m)					
	定格総荷重	4.2m未満	2.93	2.73	2.27	1.88	1.38	1.08	0.88	0.78	0.68(5.46m)					
	クレーン本体定格総荷重	2.93(2.60m)	2.63	2.33	1.98	1.68	1.48	1.28	1.18(5.46m)							
①+②+③	空車時	4.2m以上			2.33	1.98	1.48	1.13	0.93	0.78	0.68	0.58	0.48	0.45(7.63m)		
	定格総荷重	4.2m未満			2.33	1.78	1.38	1.08	0.88	0.73	0.63	0.58	0.43	0.38(7.63m)		
	クレーン本体定格総荷重				2.33	2.13	1.73	1.43	1.23	1.08	0.98	0.88	0.73	0.68(7.63m)		
①+②+③+④	空車時	4.2m以上						1.03	0.88	0.78	0.73	0.66	0.50	0.40	0.33	0.33
	定格総荷重	4.2m未満						1.03	0.88	0.78	0.70	0.63	0.48	0.38	0.33	0.33
	クレーン本体定格総荷重							1.03	0.93	0.83	0.78	0.73	0.63	0.56	0.50	0.48

U(W)343H [t/含フック質量30kg] ★アウトリガ最大張出し時/後方・側方吊り

使用ブーム	作業半径(m)														
	ホイールベース	0.65~2.4	2.5	2.7	3.0	3.5	4.0	4.5	5.0	5.5	6.0	7.0	7.51		
①,①+②	空車時	4.2m以上	2.93	2.78	2.48	2.08	1.50	1.18	0.97	0.86	0.81(5.36m)				
	定格総荷重	4.2m未満	2.93	2.73	2.37	1.88	1.45	1.18	0.97	0.86	0.73(5.36m)				
	クレーン本体定格総荷重	2.93			2.48	2.03	1.73	1.53	1.33	1.28(5.36m)					
①+②+③	空車時	4.2m以上				2.33	1.98	1.50	1.18	0.97	0.81	0.71	0.65	0.50	0.45
	定格総荷重	4.2m未満				2.33	1.78	1.39	1.13	0.93	0.78	0.68	0.60	0.49	0.45
	クレーン本体定格総荷重					2.33	2.13	1.78	1.48	1.28	1.13	1.03	0.93	0.73	0.68

U(W)342H [t/含フック質量30kg] ★アウトリガ最大張出し時/後方・側方吊り

使用ブーム	作業半径(m)										
	ホイールベース	0.65~2.4	2.5	2.7	3.0	3.5	4.0	4.5	5.0	5.32	
①,①+②	空車時	4.2m以上	2.93	2.78	2.53	2.09	1.50	1.23	1.02	0.92	0.81
	定格総荷重	4.2m未満	2.93	2.73	2.40	1.93	1.43	1.23	1.02	0.91	0.81
	クレーン本体定格総荷重	2.93			2.53	2.08	1.78	1.58	1.38	1.33	

注意 **事項**

定格総荷重:
本表の性能はフックなど吊具の質量(30kg)が含まれています。

アウトリガ張出し幅:
本表の性能は、水平堅土上にアウトリガを最大に張出し、クレーンを水平設置した時の値です。従って、アウトリガ中間、最小張出し時の性能は、本表より低下します。

作業領域図:
本表の性能は、クレーン後方・側方吊りの性能です。従って、前方吊りの性能は、本表より低下します。