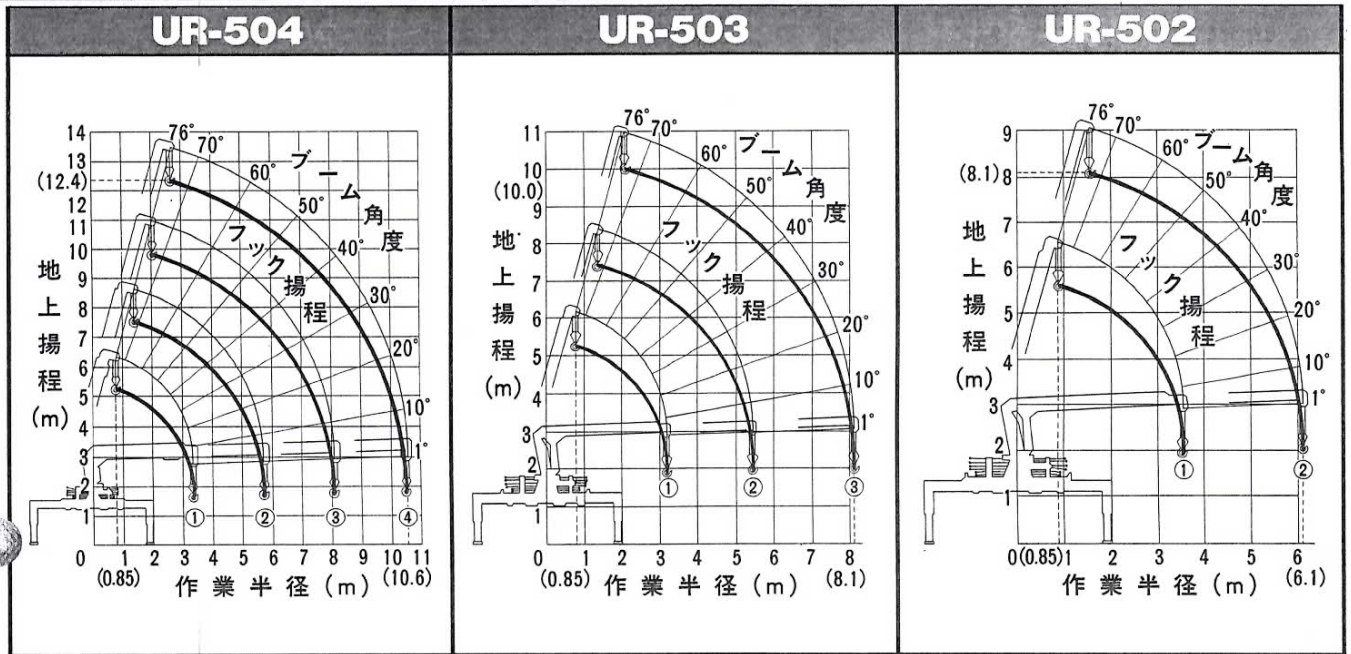


クレーン型式名	UR-504	UR-503	UR-502
クレーン容量(吊上げ荷重)	2.93t×3.55m	2.93t×3.55m	2.93t×3.55m
最大地上揚程	約12.4m	約10.0m	約8.1m
最大作業半径	10.6m	8.1m	6.1m
ブーム形式・ブーム長さ	《六角形》4段・3.66m~6.06m~8.44m~10.84m	《六角形》3段・3.54m~5.94m~8.34m	《六角形》2段・3.74m~6.34m
ブーム伸縮装置	油圧シリンダ2本+ワイヤロープ式伸縮装置	油圧シリンダ2本	油圧シリンダ
フック巻上げ速度(ロープ掛数4)	16.0m/min(4層目)	16.0m/min(4層目)	16.0m/min(4層目)
巻上ロープ(構成・種類)	6×Fi(29) B種 φ8mm×68m	6×Fi(29) B種 φ8mm×55m	6×Fi(29) B種 φ8mm×45m
ブーム伸長速度	7.18m/22.5sec	4.80m/18.5sec	2.60m/11.5sec
ブーム上げ時間	1°~76°/12.5sec	1°~76°/12.5sec	1°~76°/12.5sec
旋回範囲・速度	360°(連続)・2.5r.p.m.	360°(連続)・2.5r.p.m.	360°(連続)・2.5r.p.m.
アクセルコントロール方式	アクセル連動式クレーン・アウトリガ操作レバー(A.A.方式)及び単独アクセルレバー		
油圧ポンプ	形式:ギヤ形 定格圧力:200kg/cm ² 定格吐出量:54ℓ/min 定格回転数:1,300r.p.m.		
巻上装置	油圧モータ駆動 減速機:平歯車減速式 ブレーキ:メカニカル自動ブレーキ		
ブーム起伏装置	油圧シリンダ直押し式		
旋回装置	油圧モータ駆動 減速機:ウォーム+平歯車減速式(ボールベアリング支持) ブレーキ:ウォームセルフロック		
アウトリガ	《横》手動引出し式 《縦》ボックス内蔵油圧シリンダ直押し式 最大張出幅3.8m 中間張出幅3.0m		
作動油タンク(容量)	49.5ℓ		
安全装置	油圧安全弁/油圧自動ロック装置/荷重計/巻過警報装置/荷重指示計(角度計及び巻層計付)/警報ブザー/玉掛けワイヤロープ外れ止め		
架装対象車	各社7t級車以上		



UR-504					UR-503					UR-502									
使用ブーム ①、①+②、①+②+③					使用ブーム ①+②+③+④					使用ブーム ①、①+②、①+②+③					使用ブーム ①、①+②				
作業半径(m)	定格総荷重(t)	10t級重空車時	8t級重空車時	7t級重空車時	作業半径(m)	定格総荷重(t)	10t級重空車時	8t級重空車時	7t級重空車時	作業半径(m)	定格総荷重(t)	10t級重空車時	8t級重空車時	7t級重空車時	作業半径(m)	定格総荷重(t)	10t級重空車時	8t級重空車時	7t級重空車時
0.85-3.55	2.93	2.93	(-3.4m) 2.93	(-3.3m) 2.93	4.0	2.03	2.03	2.03	2.03	0.85-3.55	2.93	2.93	(-3.4m) 2.93	(-3.3m) 2.93	0.85-3.4	2.93	2.93	2.93	(-3.3m) 2.93
4.0	2.58	2.58	2.43	2.03	4.5	1.83	1.83	1.78	1.63	3.55	2.93	2.93	2.78	2.58	4.0	2.58	2.58	2.43	2.08
4.5	2.23	2.23	2.08	1.63	5.0	1.63	1.63	1.58	1.33	4.0	2.58	2.58	2.43	2.08	4.5	2.23	2.23	2.08	1.68
5.0	1.98	1.98	1.83	1.33	6.0	1.33	1.33	1.28	0.93	5.0	1.98	1.98	1.78	1.38	4.5	2.23	2.23	2.08	1.68
5.5	1.78	1.78	1.58	1.08	7.0	1.13	1.13	1.08	0.73	5.5	1.78	1.78	1.58	1.18	5.0	1.98	1.98	1.78	1.38
6.0	1.63	1.63	1.38	0.93	8.0	0.98	0.98	0.88	0.58	6.0	1.63	1.63	1.43	1.03	5.5	1.78	1.78	1.58	1.18
7.0	1.38	1.38	1.08	0.73	9.0	0.88	0.88	0.73	0.48	7.0	1.38	1.38	1.13	0.83	6.1	1.63	1.63	1.38	0.98
8.2	1.13	1.13	0.83	0.58	10.6	0.73	0.73	0.58	0.33	8.1	1.18	1.18	0.93	0.63	—	—	—	—	—