

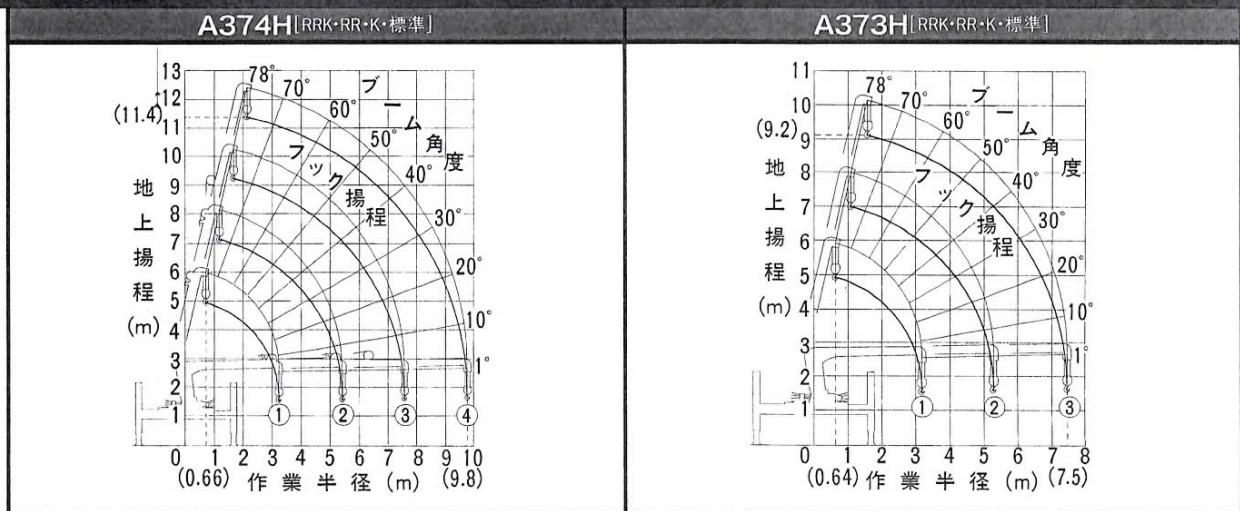
■RRKタイプ:ラジコン付フック自動格納式クレーン  
 ■RRタイプ:ラジコン付クレーン

■Kタイプ:フック自動格納式クレーン  
 ■標準タイプ:スタンダード型クレーン

主要諸元

クレーン型式名/ブーム段数	A374H[RRK・RR・K・標準]/4段	A373H[RRK・RR・K・標準]/3段
架装対象車	各社4~5.5t車クラス(但し、車両総重量10t以下)	
空車時最大クレーン容量	2.93t×2.6m	2.93t×2.7m
最大地上揚程	約11.4m	約9.2m
最大作業半径	9.8m	7.5m
ブーム伸縮装置	油圧シリンダ2本+ワイヤロープ式伸縮装置	油圧シリンダ2本
フック巻上速度(ロープ掛数4)	19m/min(4層目)	19m/min(4層目)
巻上ロープ(構成・種類)	6×Fi(29) B種(切断荷重:3.87t) φ8mm×62.5m	6×Fi(29) B種(切断荷重:3.87t) φ8mm×50.5m
ブーム伸長速度(ブーム長さ)	6.56m(3.41m~9.97m)/16sec	4.38m(3.31m~7.69m)/13sec
ブーム上げ速度	1°~78°/8sec	
旋回範囲/速度	360°(連続)/2.5rpm	
アクセルコントロール方式	アクセル連動式クレーン・アウトリガ操作レバー(A.A.方式)及び単独アクセルレバー	
フック格納方式	[RRK・Kタイプ]:専用レバーによる自動格納式 [RR・標準タイプ]:フック掛ロープによる固縛式	
旋回ロック方式	[RRK・Kタイプ]:PTOレバー連動による自動ロック式 [RR・標準タイプ]:フック掛ロープによる固縛式	
フック巻過警報装置	[RRK・Kタイプ]:フック巻過時、「巻上・伸長・起」の自動停止および警報式 [RR・標準タイプ]:フック巻過時、警報式	
ブーム起伏装置	油圧シリンダ直押し式	
巻上装置	油圧モータ駆動 減速機:平歯車減速式 ブレーキ:メカニカル自動ブレーキ	
旋回装置	油圧モータ駆動 減速機:ウォーム+平歯車減速式(ボールベアリング支持) ブレーキ:ウォームセルフロック	
アウトリガ	装置	〈横〉〈縦〉油圧シリンダ直押し式
	横張出し方式/張出し幅 縦伸縮方式/ストローク	操作スイッチ式/最大張出し幅:3.4m(ハイアウトリガ作業時、アウトリガの横張出しは行わないで下さい) 左右アウトリガ単独伸縮(操作レバー方式)+左右同調伸縮装置(操作スイッチ及、リモコン式)/ハイアウトリガ伸縮ストローク:1,100mm
車両傾斜角度	約12°(車種により異なる)	
油圧ポンプ	形式:ギヤ形 定格圧力:175kg/cm <sup>2</sup> 定格吐出量:60ℓ/min 定格回転数:1,700rpm	
作動油タンク(容量)	32ℓ	
安全装置	油圧安全弁/油圧自動ロック装置/荷重計/巻過警報装置/荷重指示計(角度計及び巻層計付)/警報ブザー 玉掛けワイヤロープ外れ止め/PTO作動ランプ	

作業範囲図



空車時定格総荷重[ton/含フック重量30kg] ★アウトリガ最大張出し時/後方・側方吊り

A374H[RRK・RR・K・標準]/ホイールベース3,700mm車クラス以上に架装可能		作業半径(m)												
		~2.6	2.7	3.0	3.5	4.0	4.5	5.0	5.5	6.0	7.0	8.0	9.0	9.8
使用ブーム	①、①+②	2.93	2.63	2.23	1.63	1.28	1.03	0.88	0.78(5.4m)					
	①+②+③		2.33	2.13	1.63	1.28	1.03	0.88	0.73	0.63	0.53	0.48(7.6m)		
	①+②+③+④					1.03	0.93	0.83	0.75	0.68	0.53	0.43	0.35	0.35

A373H[RRK・RR・K・標準]/ホイールベース3,700mm車クラス以上に架装可能		作業半径(m)								
		~2.7	3.0	3.5	4.0	4.5	5.0	5.5	6.0	7.5
使用ブーム	①、①+②	2.93	2.28	1.63	1.28	1.08	0.88	0.83(5.3m)		
	①+②+③	2.33	2.13	1.63	1.28	1.08	0.88	0.78	0.68	0.53

A370Hシリーズ  
A340Hシリーズ  
ユニット製品