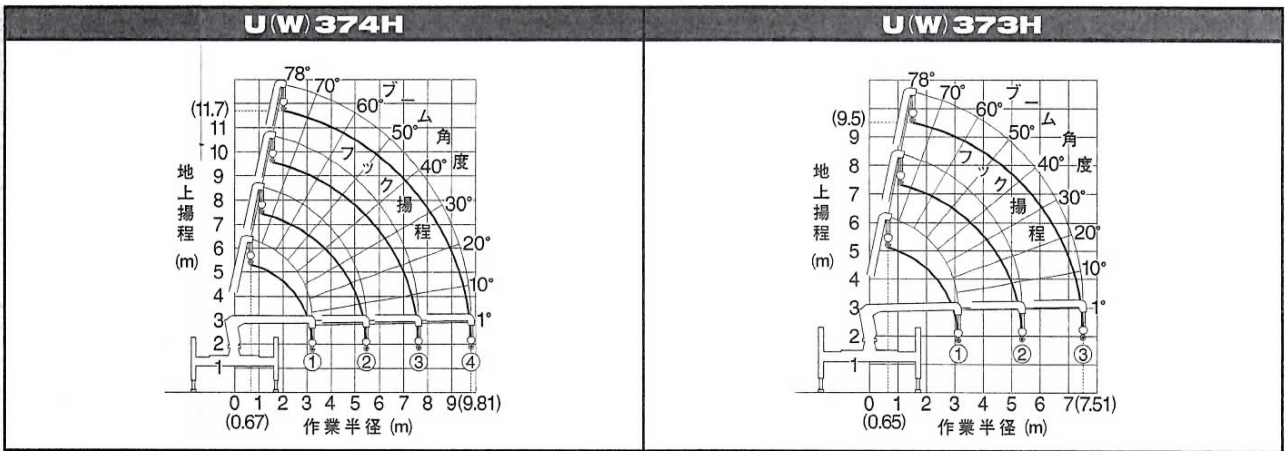


クレーン型式名/ブーム段数	U(W)374H/4段	U(W)373H/3段
架装対象車(各社)	4~5.5トン車クラス (但し、車両総重量10トン以下)	4~5.5トン車クラス (但し、車両総重量10トン以下)
空車時最大クレーン容量	2.93t×2.6m	2.93t×2.7m
クレーン本体最大クレーン容量	2.93t×2.6m	2.93t×2.7m
最大地上揚程(約)	11.7m	9.5m
最大作業半径	9.81m	7.51m
ブーム伸縮装置	油圧シリンダ2本+ワイヤロープ式伸縮装置	油圧シリンダ2本
フック巻上速度(ロープ掛数4)	19.0m/min(4層目)	19.0m/min(4層目)
巻上ロープ(構成・種類)	IWRC 6×WS(26)B種 φ8mm×62.5m [切断荷重:42.4kN(4.32tf)]	IWRC 6×WS(26)B種 φ8mm×51.0m [切断荷重:42.4kN(4.32tf)]
ブーム伸長速度(ブーム長さ)	6.59m(3.41m~10.00m)/14.0s	4.39m(3.31m~7.70m)/11.0s
ブーム上げ速度	1°~78°/7.0s	
旋回範囲/速度	360°(連続)/2.5rpm	
クレーン操作方式	特定小電力方式・連動ラジコン及び、手動操作レバー併用方式	
アクセル操作方式	油圧制御式パワーオート・アクセル連動式クレーン・アウトリガ操作レバー(P.A.A.方式)及び、単独アクセルレバー	
フック格納方式	専用スイッチによる自動格納式 又は、フック掛ロープによる回縛式	
旋回ロック方式	旋回操作レバー連動による自動ロック式	
フック巻過防止装置	フック巻過時、「巻上・伸長・起」の自動停止及び、警報式	
ブーム起伏装置	油圧シリンダ直押し式	
巻上装置	油圧モータ駆動 減速機:平歯車減速式 ブレーキ:メカニカル自動ブレーキ	
旋回装置	油圧モータ駆動 減速機:ウォーム+平歯車減速式(ボールベアリング支持) ブレーキ:ウォームセルフロック	
アウトリガ	装置	《横》《縦》油圧シリンダ直押し式
	横張出し方式/張出し幅 縦伸縮方式/ストローク	左右単独操作スイッチ式/最大張出し幅:3.4m(ハイアウトリガ作業時は、アウトリガの横張出しを行わないで下さい) 左右ジャッキ単独伸縮(操作レバー方式)+左右ジャッキ同調伸縮装置(操作スイッチ及、リモコン式)/ジャッキ伸縮ストローク:1,200mm
車両傾斜角度	約12°(車種により異なる)	
油圧ポンプ	形式:ギヤ形 定格圧力:20.6MPa(210kgf/cm <sup>2</sup> ) 定格吐出量:60.0ℓ/min 定格回転数:1,700rpm	
作動油タンク(容量)	32.0ℓ	
安全装置	U-AOLシステム(W:スーパーセーフティ)/油圧安全弁/油圧自動ロック装置/荷重計/巻過防止装置/巻過警報装置 荷重指示計(角度計及び巻層計付)/水準器/警報ブザー/玉掛ワイヤロープ外れ止め/PTO作動ランプ	



※空車時など、十分な安定度を得られない場合、クレーン本体定格性能に達する前に転倒防止(アウトリガ接地検知)装置により、クレーンが停止する場合があります。詳しくは、本主要諸元1,2ページをご参照下さい。

U(W)374H [t/含フック質量30kg] ★アウトリガ最大張出し時/後方・側方吊り														
使用ブーム	作業半径(m)	0.67~2.6	2.7	3.0	3.5	4.0	4.5	5.0	5.5	6.0	7.0	8.0	9.0	9.81
①,①+②	空車時定格総荷重	2.93	2.63	2.23	1.63	1.28	1.03	0.88	0.78(5.46m)					
	クレーン本体定格総荷重	2.93	2.63	2.33	1.98	1.68	1.48	1.28	1.18(5.46m)					
①+②+③	空車時定格総荷重		2.33	2.13	1.63	1.28	1.03	0.88	0.73	0.63	0.53	0.48(7.63m)		
	クレーン本体定格総荷重		2.33	2.13	1.73	1.43	1.23	1.08	0.98	0.88	0.73	0.68(7.63m)		
①+②+④	空車時定格総荷重					1.03	0.93	0.83	0.75	0.68	0.53	0.43	0.35	0.35
	クレーン本体定格総荷重					1.03	0.93	0.83	0.78	0.73	0.63	0.56	0.50	0.48

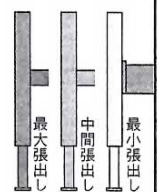
  

U(W)373H [t/含フック質量30kg] ★アウトリガ最大張出し時/後方・側方吊り											
使用ブーム	作業半径(m)	0.65~2.7	3.0	3.5	4.0	4.5	5.0	5.5	6.0	7.0	7.51
①,①+②	空車時定格総荷重	2.93	2.28	1.63	1.28	1.08	0.88	0.83(5.36m)			
	クレーン本体定格総荷重	2.93	2.48	2.03	1.73	1.53	1.33	1.28(5.36m)			
①+②+③	空車時定格総荷重	2.33	2.13	1.63	1.28	1.08	0.88	0.78	0.68	0.53	0.48
	クレーン本体定格総荷重	2.33	2.13	1.78	1.48	1.28	1.13	1.03	0.93	0.73	0.68

**注意** **事項**

**定格総荷重:**  
本表の性能はフックなど吊具の質量(30kg)が含まれています。

**アウトリガ張出し幅:**  
本表の性能は、水平堅土上にアウトリガを最大に張出し、クレーンを水平設置した時の値です。従って、アウトリガ中間、最小張出し時の性能は、本表より低下します。



**作業領域図:**

本表の性能は、クレーン後方・側方吊りの性能です。従って、前方吊りの性能は、本表より低下します。

